

---

---

## 第24回 MAG-CUP少年サッカー交流大会

### 出場チーム代表者会議

---

---

日時： 令和 4 年 11 月 19 日（土）

14時～

会場： 岐阜市役所6階 6-1大会議室

MAG-CUP少年サッカー交流大会実行委員会

事務局：岐阜市基盤整備部広域事業推進課

## 目 次

① 大会要項について	1 ページ
② 大会時間割表及び組合せ表について	4 ページ
③ 新型コロナウイルス感染防止対策について	9 ページ
④ 会場及び駐車場について	11 ページ
⑤ 組合せ抽選について	18 ページ
⑥ イベントについて	20 ページ

① 大会要項について

# 第 24 回 MAG-CUP 少年サッカー交流大会

## 《 大会要項 》

### 1 大会趣旨

東海環状自動車道沿線地域の連携交流強化を図り、次代を担う少年がサッカーを通じて、友情と親睦を深め交流の輪を広げ、もって東海環状自動車道開通の機運高揚に資する目的のため開催するもの。

### 2 主催

MAG-CUP少年サッカー交流大会実行委員会

### 3 主管

MAG-CUP少年サッカー交流大会運営委員会 / 岐阜市サッカー協会

### 4 共催

一般社団法人中部地域づくり協会

### 5 後援

国土交通省中部地方整備局 / 中日本高速道路株式会社  
東海環状自動車道通過市町 / 東海環状自動車道通過市町サッカー協会  
東海環状道路建設促進期成同盟会

### 6 日程・会場

#### (1) 1日目：12月17日（土）

予選リーグ（A・Bブロック）11：00～15：20 北西部運動公園(Aグラウンド)  
予選リーグ（C・Dブロック）11：00～15：20 北西部運動公園(Bグラウンド)  
予選リーグ（E・Fブロック）11：00～15：20 北西部運動公園(芝生広場)  
予選リーグ（G・Hブロック）11：00～15：20 島西運動場

#### (2) 2日目：12月18日（日）

準々決勝 9：45～10：30 北西部運動公園(A・Bグラウンド)  
準決勝～決勝戦 11：00～13：30 北西部運動公園(Aグラウンド)

### 7 参加チーム・資格

#### (1) ブロック別出場チーム数は次の通りとする。

岐阜	岐阜東濃	岐阜西濃	三重北勢	愛知	前回優勝チーム (三重北勢より)	合計
11	6	6	5	3	1	32

(2) 日本サッカー協会に登録済み又は日本スポーツ少年団に加入しているチーム及び選手であること。なお、登録選手の人数が不足し、単一チームでの参加が不可能な場合は、同一市町内の合同チームでの参加も可とするが、事前に実行委員会事務局に連絡すること。また、合同チームでの参加となる場合は、合同チームとわかるチーム名とし、ユニフォーム等については、主たるチームのもので統一すること。

(3) 参加選手は、スポーツ安全保険に加入していること。

(4) 1チームの登録選手数は、16名以内とする。

(5) 4人審判制とする。帯同審判員（資格取得者）2名を派遣すること。  
審判員は、黒の正装とし審判資格・リスペクトワッペンを身に着けること。  
副審のフラッグは、各チームで準備すること。

### 8 競技規定

- (1) 2020年度（公財）日本サッカー協会制定の『8人制サッカー競技規則』に準ずる。
- (2) フィールドは、長さ68m×幅50m以下（ただし、北西部運動公園（芝生広場）は長さ68m×幅45m以下）とする。
- (3) 試合球は、各チームに贈呈した4号ボールを使用する。
- (4) 選手交代はフリーとする。ただし、交代ゾーンから交代すること。
- (5) 試合時間は、予選リーグは30分（前後半各15分）、決勝トーナメントは40分（前後半各20分）とし、ハーフタイムは5分とする。
- (6) 32チームを8ブロックに分け、各ブロックごとにリーグ戦を行い、その後、各ブロック1位チームによる決勝トーナメントを行う。（組合せ表参照）
- (7) 試合時刻に10分を越えて遅刻したチームは、スコア0対5で負けとする。
- (8) リーグ戦はPK戦及び延長を行わず、各ブロックごとに勝ち点（勝ち3点、引き分け1点、負け0点）により順位を決める。ただし、勝ち点が同じ時は ①勝数 ②得失点差 ③総得点 ④キャプテンによるトスにより順位を決定する。

- (9) 決勝トーナメントでは、時間内に勝敗が決しない場合にPK戦（3名ずつとし、以降はサドンデス）を行う。

ただし、決勝戦は10分（前後半各5分）の延長戦を行い、それでも決しない場合にPK戦を行う。

## 9 試合の運営方法

- (1) 予選リーグ及び交流試合の審判は、出場チームの相互審判とする。
- (2) 決勝トーナメントの審判は、幹事市のサッカー協会が行う。
- (3) 決勝トーナメント時、各試合敗退チームは順位に関係のない交流試合を、相互審判で行う。
- (4) 大会期間中に起きた傷害又は事故については各会場設置の救護班で応急処置を行うが、その後の処置については各チームの責任において行うこと。主催者及び主管団体はその責任を負わない。

## 10 表彰

1位から3位（3位は2チーム）を表彰し、選手個々にメダルを、各チームに賞状を、優勝チームへ優勝トロフィーを授与する。

## 11 その他

- (1) 芝生及び施設保護のため、取替式スパイク（ポイントが金属製のもの）の使用は禁止とする。  
試合会場が北西部運動公園の芝生広場の場合は、スパイクの使用を禁止とし、トレーニングシューズを使用すること。
- (2) ピッチ内へ持ち込める飲料は水のみとする。それ以外の飲料は一切持ち込み禁止とする。
- (3) 各会場は禁煙とし、ゴミ類は各チームの責任で処理し持ち帰ること。
- (4) 雷雨、積雪等により大会実施が困難な場合は中止とする。ただし、少雨の場合は決行する。  
なお、大会を中止する場合は午前5時30分までに決定し、事務局が各出場チーム代表者へ連絡をする。
- (5) 1日目を実施しても2日目が中止の場合は、1日目をもって大会終了とする。
- (6) 1日目が中止の場合、2日目は予選リーグ48試合を親善試合として行う。

競 技 役 員	
【競技委員長】	岐阜市サッカー協会少年委員会委員長 小池 信也
【競技副委員長】	岐阜市基盤整備部長 堀 進
【審判長】	岐阜地区4種委員会審判部長 入山 丈央
【審判員】	出場チーム帯同審判員（予選リーグ） 岐阜市サッカー協会審判部（決勝トーナメント）
【試合場責任者】	北西部運動公園 東山 良治・大神田 進也 島西運動場 清水 大輔・佐々木 健太郎

開 会 式 次 第	閉 会 式 次 第
12月17日（土）午前9時 北西部運動公園（Aグラウンド）	12月18日（日）午後2時 北西部運動公園（Aグラウンド）
1 開会宣言	1 成績発表
2 主催者挨拶	2 表彰
3 来賓紹介	3 講評（岐阜市サッカー協会）
4 優勝トロフィー返還	4 次回開催市挨拶（可児市）
5 競技概要説明（競技委員長）	5 閉会宣言
6 選手宣誓（選手代表）	
7 試合球授与	

② 大会時間割表及び組合せ表について

# 第24回 MAG-CUP少年サッカー交流大会

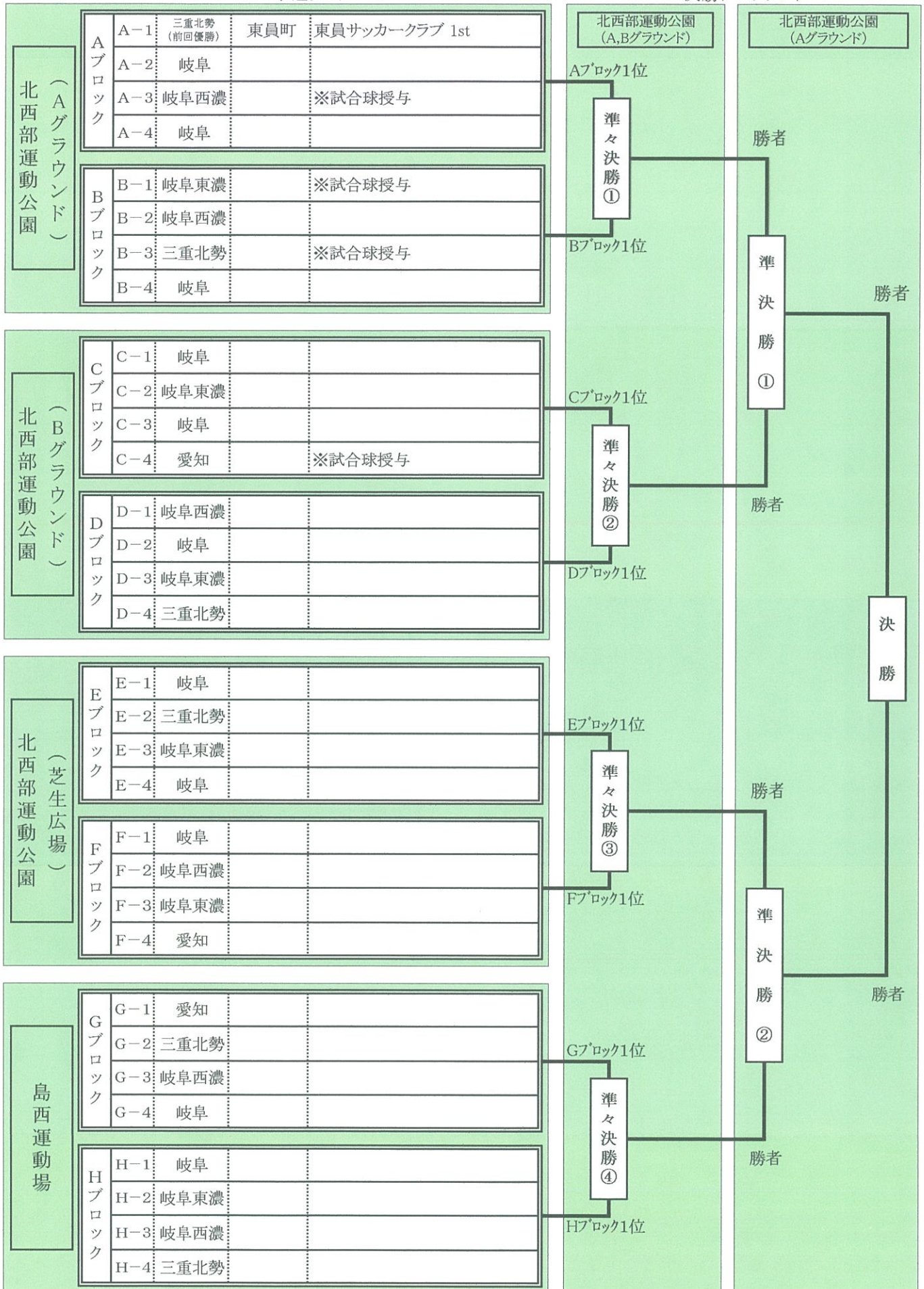
## 大会時間割表

12月17日 (土) 予選リーグ				12月18日 (日) 決勝トーナメント			
北西部運動公園			島西運動場	北西部運動公園			
Aグラウンド	Bグラウンド	芝生広場		Aグラウンド	Bグラウンド		
A, Bコート	C, Dコート	E, Fコート	G, Hコート	Aコート	Bコート	Cコート	Dコート
A, B7 <sup>°</sup> ロック	C, D7 <sup>°</sup> ロック	E, F7 <sup>°</sup> ロック	G, H7 <sup>°</sup> ロック	時間			
受付				8:00			
				8:15			
監督会議				8:30			
				8:45			
開会式				9:00	受付		
				9:15			
				9:30			
<ul style="list-style-type: none"> <li>・サッカー選手との交流</li> <li>・記念写真</li> </ul>				9:45			
	→ 移動			10:00	準々決勝 ①② (45分)	準々決勝 ③④ (45分)	
移動		移動	会場移動	10:15			
				10:30			
第1試合 (35分)	第1試合 (35分)	第1試合 (35分)	第1試合 (35分)	10:45	インターバル (30分)		
				11:00			
				11:15	準決勝①② (45分)	フレンドマッチ①② (35分)	
インターバル(10分)	インターバル(10分)	インターバル(10分)	インターバル(10分)	11:30			
第2試合 (35分)	第2試合 (35分)	第2試合 (35分)	第2試合 (35分)	11:45	インターバル (60分)		
				12:00			
インターバル(10分)	インターバル(10分)	インターバル(10分)	インターバル(10分)	12:15			
第3試合 (35分)	第3試合 (35分)	第3試合 (35分)	第3試合 (35分)	12:30			
				12:45			
第4試合 (35分)	第4試合 (35分)	第4試合 (35分)	第4試合 (35分)	13:00	決勝 (45分)		
				13:15			
第5試合 (35分)	第5試合 (35分)	第5試合 (35分)	第5試合 (35分)	13:30	閉会式 準備		
				13:45			
インターバル(10分)	インターバル(10分)	インターバル(10分)	インターバル(10分)	14:00	閉会式		
第6試合 (35分)	第6試合 (35分)	第6試合 (35分)	第6試合 (35分)	14:15			
				14:30	解散 片付け		
インターバル(10分)	インターバル(10分)	インターバル(10分)	インターバル(10分)	14:45			
結果集計 解散 片付け	結果集計 解散 片付け	結果集計 解散 片付け	結果集計 解散 片付け	15:00			
				15:15			
				15:30			
				15:45			
				16:00			

# 第24回 MAG-CUP 少年サッカー交流大会 組 合 せ 表

12月17日(土)  
予選リーグ

12月18日(日)  
決勝トーナメント





# 第24回 MAG-CUP少年サッカー交流大会 予選リーグ組合せ時間割表

日時：令和4年12月17日(土)

≪ Aブロック・Bブロック ≫

場所：北西部運動公園(Aグラウンド)

試合	開始 予定時間	Aコート		主審	副審	Bコート		主審	副審
1	11:00 ~	三重北勢 A-1	× 岐阜 A-2	岐阜東濃 B-1	岐阜西濃 B-2	岐阜西濃 A-3	× 岐阜 A-4	三重北勢 B-3	岐阜 B-4
2	11:45 ~	岐阜東濃 B-1	× 岐阜西濃 B-2	三重北勢 A-1	岐阜 A-2	三重北勢 B-3	× 岐阜 B-4	岐阜西濃 A-3	岐阜 A-4
3	12:30 ~	三重北勢 A-1	× 岐阜 A-4	岐阜西濃 B-2	岐阜東濃 B-1	岐阜 A-2	× 岐阜西濃 A-3	岐阜 B-4	三重北勢 B-3
4	13:15 ~	岐阜東濃 B-1	× 岐阜 B-4	岐阜 A-2	三重北勢 A-1	岐阜西濃 B-2	× 三重北勢 B-3	岐阜 A-4	岐阜西濃 A-3
5	14:00 ~	岐阜 A-2	× 岐阜 A-4	岐阜東濃 B-1	岐阜西濃 B-2	三重北勢 A-1	× 岐阜西濃 A-3	三重北勢 B-3	岐阜 B-4
6	14:45 ~	岐阜西濃 B-2	× 岐阜 B-4	三重北勢 A-1	岐阜 A-2	岐阜東濃 B-1	× 三重北勢 B-3	岐阜西濃 A-3	岐阜 A-4

≪ Cブロック・Dブロック ≫

場所：北西部運動公園(Bグラウンド)

試合	開始 予定時間	Cコート		主審	副審	Dコート		主審	副審
1	11:00 ~	岐阜 C-1	× 岐阜東濃 C-2	岐阜西濃 D-1	岐阜 D-2	岐阜 C-3	× 愛知 C-4	岐阜東濃 D-3	三重北勢 D-4
2	11:45 ~	岐阜西濃 D-1	× 岐阜 D-2	岐阜 C-1	岐阜東濃 C-2	岐阜東濃 D-3	× 三重北勢 D-4	岐阜 C-3	愛知 C-4
3	12:30 ~	岐阜 C-1	× 愛知 C-4	岐阜 D-2	岐阜西濃 D-1	岐阜東濃 C-2	× 岐阜 C-3	三重北勢 D-4	岐阜東濃 D-3
4	13:15 ~	岐阜西濃 D-1	× 三重北勢 D-4	岐阜東濃 C-2	岐阜 C-1	岐阜 D-2	× 岐阜東濃 D-3	愛知 C-4	岐阜 C-3
5	14:00 ~	岐阜東濃 C-2	× 愛知 C-4	岐阜西濃 D-1	岐阜 D-2	岐阜 C-1	× 岐阜 C-3	岐阜東濃 D-3	三重北勢 D-4
6	14:45 ~	岐阜 D-2	× 三重北勢 D-4	岐阜 C-1	岐阜東濃 C-2	岐阜西濃 D-1	× 岐阜東濃 D-3	岐阜 C-3	愛知 C-4

≪ Eブロック・Fブロック ≫

場所：北西部運動公園(芝生広場)

試合	開始 予定時間	Eコート		主審	副審	Fコート		主審	副審
1	11:00 ~	岐阜 E-1	× 三重北勢 E-2	岐阜 F-1	岐阜西濃 F-2	岐阜東濃 E-3	× 岐阜 E-4	岐阜東濃 F-3	愛知 F-4
2	11:45 ~	岐阜 F-1	× 岐阜西濃 F-2	岐阜 E-1	三重北勢 E-2	岐阜東濃 F-3	× 愛知 F-4	岐阜東濃 E-3	岐阜 E-4
3	12:30 ~	岐阜 E-1	× 岐阜 E-4	岐阜西濃 F-2	岐阜 F-1	三重北勢 E-2	× 岐阜東濃 E-3	愛知 F-4	岐阜東濃 F-3
4	13:15 ~	岐阜 F-1	× 愛知 F-4	三重北勢 E-2	岐阜 E-1	岐阜西濃 F-2	× 岐阜東濃 F-3	岐阜 E-4	岐阜東濃 E-3
5	14:00 ~	三重北勢 E-2	× 岐阜 E-4	岐阜 F-1	岐阜西濃 F-2	岐阜 E-1	× 岐阜東濃 E-3	岐阜東濃 F-3	愛知 F-4
6	14:45 ~	岐阜西濃 F-2	× 愛知 F-4	岐阜 E-1	三重北勢 E-2	岐阜 F-1	× 岐阜東濃 F-3	岐阜東濃 E-3	岐阜 E-4

≪ Gブロック・Hブロック ≫

場所：島西運動場

試合	開始 予定時間	Gコート		主審	副審	Hコート		主審	副審
1	11:00 ~	岐阜西濃 G-3	× 岐阜 G-4	岐阜西濃 H-3	三重北勢 H-4	愛知 G-1	× 三重北勢 G-2	岐阜 H-1	岐阜東濃 H-2
2	11:45 ~	岐阜 H-1	× 岐阜東濃 H-2	愛知 G-1	三重北勢 G-2	岐阜西濃 H-3	× 三重北勢 H-4	岐阜西濃 G-3	岐阜 G-4
3	12:30 ~	愛知 G-1	× 岐阜 G-4	岐阜東濃 H-2	岐阜 H-1	三重北勢 G-2	× 岐阜西濃 G-3	三重北勢 H-4	岐阜西濃 H-3
4	13:15 ~	岐阜東濃 H-2	× 岐阜西濃 H-3	岐阜 G-4	岐阜西濃 G-3	岐阜 H-1	× 三重北勢 H-4	三重北勢 G-2	愛知 G-1
5	14:00 ~	三重北勢 G-2	× 岐阜 G-4	岐阜 H-1	岐阜東濃 H-2	愛知 G-1	× 岐阜西濃 G-3	岐阜西濃 H-3	三重北勢 H-4
6	14:45 ~	岐阜東濃 H-2	× 三重北勢 H-4	愛知 G-1	三重北勢 G-2	岐阜 H-1	× 岐阜西濃 H-3	岐阜西濃 G-3	岐阜 G-4

## 第24回 MAG-CUP少年サッカー交流大会 決勝トーナメント時間割表

日時：令和4年12月18日(日)

### (準々決勝戦)

時 間	組 合 せ	会 場	審 判
9時45分～	準々決勝① Aブロック1位 × Bブロック1位	北西部運動公園(Aグラウンド) Aコート	岐阜市 サッカー協会
	準々決勝② Cブロック1位 × Dブロック1位	北西部運動公園(Aグラウンド) Bコート	岐阜市 サッカー協会
9時45分～	準々決勝③ Eブロック1位 × Fブロック1位	北西部運動公園(Bグラウンド) Cコート	岐阜市 サッカー協会
	準々決勝④ Gブロック1位 × Hブロック1位	北西部運動公園(Bグラウンド) Dコート	岐阜市 サッカー協会

### (準決勝戦)

時 間	組 合 せ	会 場	審 判
11時00分～	準決勝① 準々決勝①の勝者 × 準々決勝②の勝者	北西部運動公園(Aグラウンド) Aコート	岐阜市 サッカー協会
	準決勝② 準々決勝③の勝者 × 準々決勝④の勝者	北西部運動公園(Aグラウンド) Bコート	岐阜市 サッカー協会

### (決勝戦)

時 間	組 合 せ	会 場	審 判
12時45分～	決勝戦 準決勝①の勝者 × 準決勝②の勝者	北西部運動公園(Aグラウンド) Aコート	岐阜市 サッカー協会

### (閉会式)

時 間	内 容	会 場
14時00分～	成績発表、表彰、講評、挨拶等	北西部運動公園(Aグラウンド)

### (フレンドマッチ)

時 間	組 合 せ	会 場	審 判
11時00分～	フレンドマッチ① 準々決勝①の敗者 × 準々決勝②の敗者	北西部運動公園(Bグラウンド) Cコート	相互審判
	フレンドマッチ② 準々決勝③の敗者 × 準々決勝④の敗者	北西部運動公園(Bグラウンド) Dコート	相互審判

③ 新型コロナウイルス感染防止対策について

## 新型コロナウイルス感染防止対策について

### 1. 書類の提出について

- ・ 大会2週間前(12/3)から体調チェックを実施していただくとともに、以下の書類を大会当日の受付時に提出をお願いします。様式については後日送付させていただきます。
  - 大会参加同意書(チーム→実行委員会)
  - 健康管理チェックシート(チーム→実行委員会)
  - その他新型コロナウイルス感染防止対策に係る書類

### 2. グラウンドへの立入人数制限について

- ・ グラウンド内に入れるのは登録選手に加え、指導者及び保護者10名程度としますので、その他のチーム関係者は密にならないよう、グラウンドの外側で待機していただくようお願いします。

### 3. 選手の体調不良時の対応について

- ・ 大会当日についても健康状態を確認いただき、発熱があったり体調不良の方は参加を見合わせるようお願いします。

※今後の感染状況により対応が変更となる可能性がありますので、その際は詳細を連絡させていただきます。

④ 会場及び駐車場について

# 会場位置図



## 会場について

### 1. 共通事項

- ・ チームテントの設置は、レイアウト図に示しております範囲内をお願いします。
- ・ 周辺道路への路上駐車は絶対にしないでください。

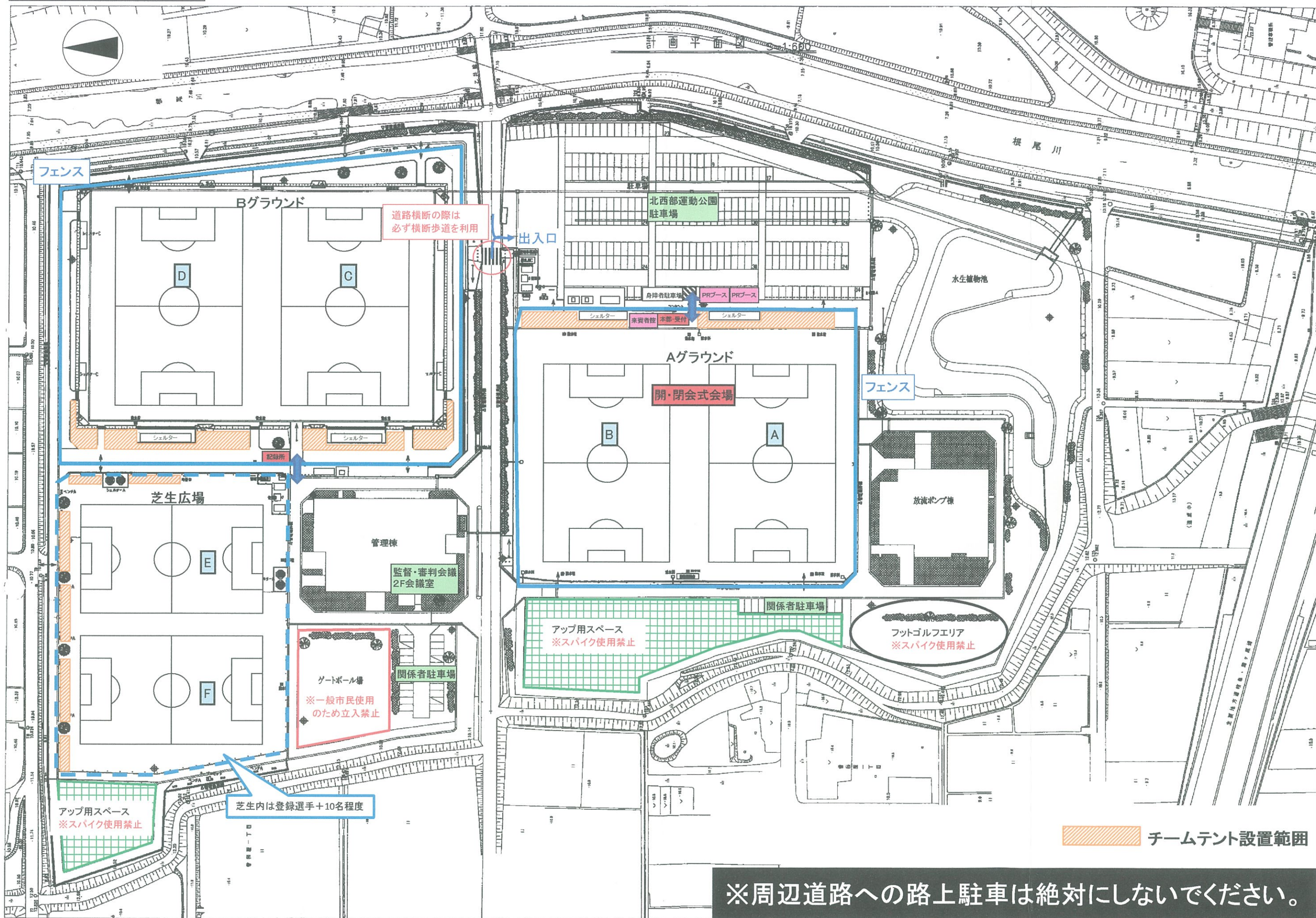
### 2. 北西部運動公園

- ・ Aグラウンド、Bグラウンドについて、フェンスの内側に入ることが可能なのは登録選手に加え、指導者及び保護者の10名程度としてください。芝生広場にフェンスはありませんが、芝生内には上記関係者のみ立入可能とします。
- ・ アップ用スペース及びフットゴルフエリアの芝生は、スパイクの使用が禁止となっておりますので、使用の際はトレーニングシューズなどに履き替えをお願いします。
- ・ ゲートボール場は一般市民の使用のため、立入禁止とします。
- ・ 大会初日の監督・審判会議は、管理棟2階の会議室で行います。
- ・ 駐車場とBグラウンドの間は公道となりますので、道路横断の際は必ず横断歩道を利用していただくようお願いします。

### 3. 島西運動場

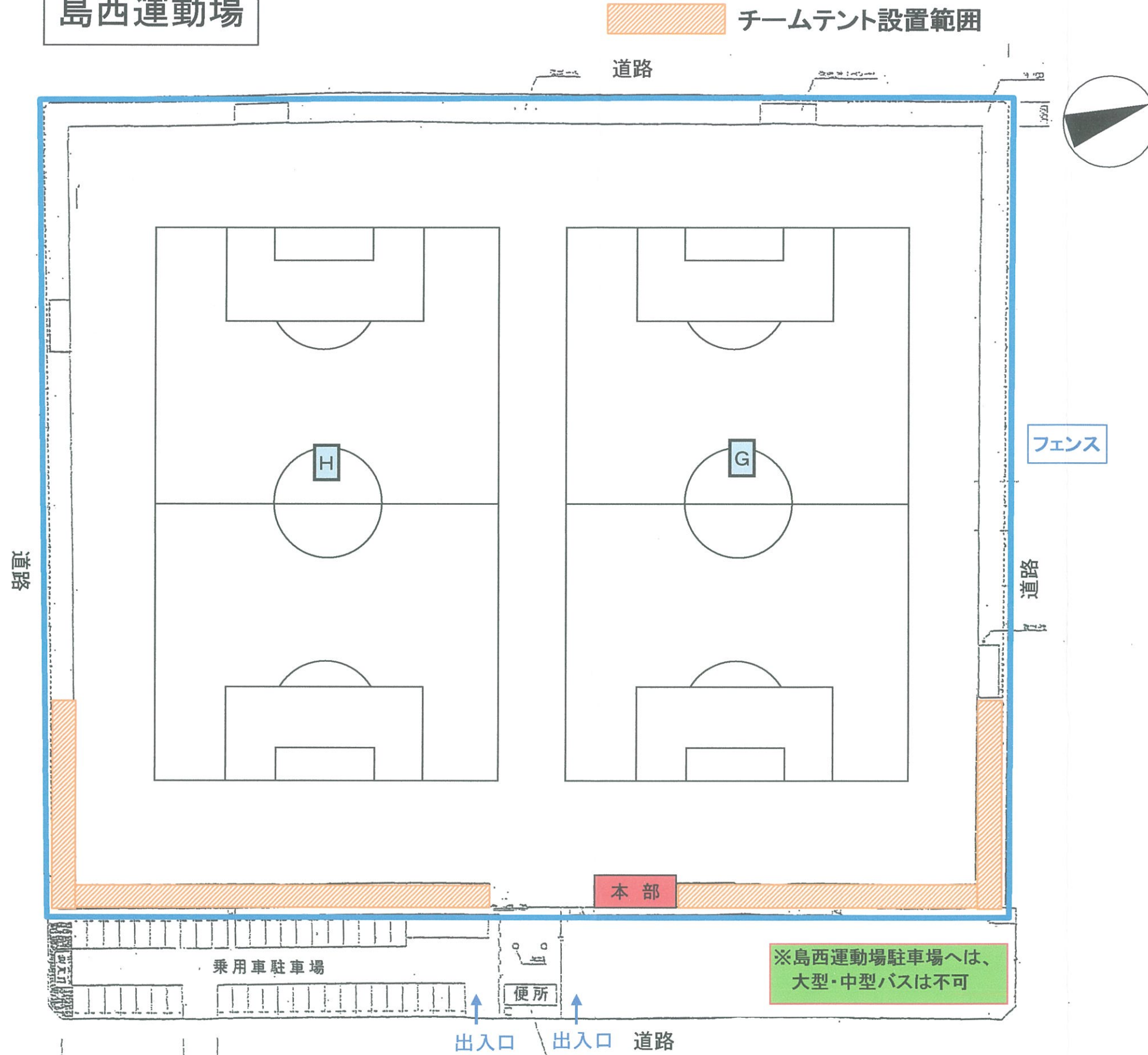
- ・ フェンスの内側に入ることが可能なのは登録選手に加え、指導者及び保護者の10名程度としてください。
- ・ 交通事故の恐れがありますので、道路上での観戦は行わないようにしてください。

# 北西部運動公園





# 島西運動場



※周辺道路への路上駐車は絶対にしないでください。

## 駐車場について

### 【全般】

- ・ 移動時の新型コロナウイルス感染防止の観点から車の台数制限は行いませんが、北西部運動公園及び島西運動場に駐車できる台数に限りがあるため、本日の抽選結果をもとに、各チームの駐車台数の割り振りを検討します。
- ・ 先日、参加チーム報告書により、大会1日目の参加人数及び車の予定台数をご報告いただきましたが、駐車場の確保が非常に厳しい状況ですので正確な台数となるよう再度ご確認ください、11/25（金）までに、参加人数及び車の台数を事務局までメールでご報告いただきますようお願いします。
- ・ 駐車場の割り振り計画及び駐車証については、後日送付させていただきます。
- ・ 北西部運動公園、島西運動場、島大橋の下、島大橋河川公園（一日市場臨時駐車場以外）の駐車場は、駐車証がある車両のみ駐車できることとします。
- ・ 周辺道路への路上駐車は、絶対に行わないようにしてください。

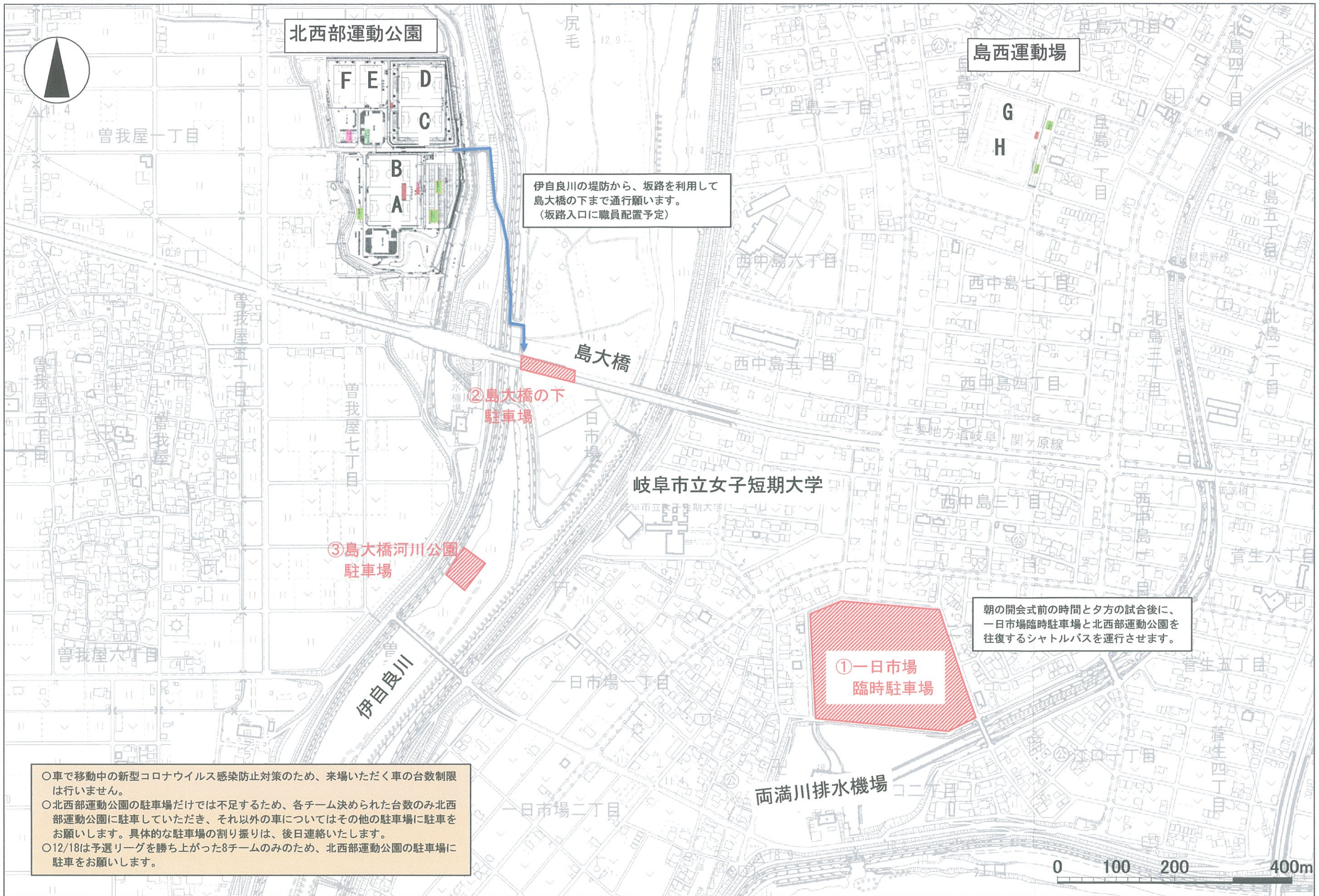
### 【北西部運動公園】

- ・ 朝と夕方、一日市場臨時駐車場とのシャトルバスの運行がありますので、通行される際は、ご注意くださいとともに、バス優先にご協力ください。

### 【島西運動場】

- ・ 島西運動場の駐車場は、大型・中型バスの進入が困難であるため、大型・中型バスを利用する場合は、島西運動場付近で降車いただき、一日市場臨時駐車場にバスを駐車していただきますようお願いします。

# 臨時駐車場(12/17のみ)



伊自良川の堤防から、坂路を利用して島大橋の下まで通行願います。(坂路入口に職員配置予定)

朝の開会式前の時間と夕方の試合後に、一日市場臨時駐車場と北西部運動公園を往復するシャトルバスを運行させます。

- 車で移動中の新型コロナウイルス感染防止対策のため、来場いただく車の台数制限は行いません。
- 北西部運動公園の駐車場だけでは不足するため、各チーム決められた台数のみ北西部運動公園に駐車していただき、それ以外の車については他の駐車場に駐車をお願いします。具体的な駐車場の割り振りは、後日連絡いたします。
- 12/18は予選リーグを勝ち上がった8チームのみのため、北西部運動公園の駐車場に駐車をお願いします。

⑤ 組合せ抽選について

## 第24回 MAG-CUP少年サッカー交流大会 組合せ抽選

- ・抽選はブロック毎に、以下の参加チーム名簿順で札を引いていただきます。
- ・資料6ページにある組合せ表に番号が振ってあり、その番号が札に記載されています。
- ・開会式の際に試合球授与を行うのは岐阜西濃A-3、岐阜東濃B-1、三重北勢B-3、愛知C-4の4チームとなります。

	No.	市町名	チーム名	代表者会議出席者	備考
岐阜ブロック	1	岐阜市	岐阜北ジュニアフットボールクラブ	東山 良治	
	2	岐阜市	厚見スポーツ少年団サッカー部	加藤 秀樹	
	3	岐阜市	北星フットボールクラブ	堀 勝	
	4	岐阜市	鶺鴒スポーツ少年団サッカー部	大橋 正直	
	5	美濃加茂市	加茂野サッカー少年団	飯田 昇克	
	6	関市	孫六瀬尻サッカースポーツ少年団	川嶋 賢司	
	7	美濃市	美濃サッカースポーツ少年団	山口 兼夫	
	8	山県市	高富サッカー少年団	矢川 英之	
	9	瑞穂市	穂積北サッカースポーツ少年団	曾我 正男	
	10	本巣市	真正サッカースポーツ少年団	岩崎 裕司	
	11	富加町	山手サッカー少年団	佐伯 益弘	
岐阜東濃ブロック	12	可児市	西可児FCスポーツ少年団	山口 貴史	
	13	多治見市	FCオリベ多治見U12	欠 席	
	14	多治見市	精華少年サッカークラブ	欠 席	
	15	土岐市	泉ジュニアフットボールクラブ	安藤 亮	
	16	土岐市	妻木少年サッカークラブ	熊谷 一郎	
	17	御嵩町	御嵩サッカースポーツ少年団	各務 知加	
岐阜西濃ブロック	18	大垣市	大垣江並サッカー少年団	岩見 直也	
	19	大垣市	大垣東サッカー少年団	近沢 正	
	20	海津市	海津サッカークラブ	能澤 孝政	
	21	大野町	大野サッカークラブ少年団	古野 邦洋	
	22	神戸町	神戸サッカー少年団	安田 浩樹	
	23	養老町	フットボールクラブ養老ジュニア	高橋 了三	
三重北勢ブロック	24	いなべ市	大安フットボールクラブ	山元 雅也	
	25	四日市市	TSV1973四日市U12	高嶋 克博	
	26	四日市市	大矢知サッカー少年団	竹内 一	
	27	桑名市	津田フットボールクラブ	岡本 康則	
	28	東員町	東員サッカークラブ 1st	荒木 宣充	前回大会優勝
	29	東員町	東員サッカークラブ 2nd		
愛知ブロック	30	豊田市	豊田エスペランサSC	安藤 佳明	
	31	豊田市	ペレニアルSC	中根 賢二	
	32	瀬戸市	FC.Clan瀬戸	東海林 祐也	

⑥ イベントについて

## 1 大会当日のイベント

- ・本大会は、少年らが**友情と親睦を深め、交流の輪を広げる**ことを目的としている。
- ・コロナ感染拡大防止のため、大会開催を2年延期
- ・**3年ぶりとなる貴重な機会**をサッカーの交流試合のみとせず、参加する**子ども達の思い出に残る大会**としたい。

↑ サッカー少年が憧れるプロ選手との交流など

### その他 常設イベント

- ◆ 遊べるアトラクション  
(フットゴルフなど)



フットゴルフのイメージ

## 2 大会1日目 (12月17日) のイベント

- ◆ **開会式**
  - ・試合前の子どもらへの応援
- ◆ **サッカー選手との交流**
  - ・選手への質問タイム
  - ・記念写真
  - ・キックインセレモニー

- ◆ キッチンカー各種



キッチンカーのイメージ

## 3 大会2日目 (12月18日) のイベント

- ◆ **決勝戦の観戦**
  - ・選手による決勝戦の観戦
- ◆ **閉会式**
  - ・選手から子どもらへのメッセージ
  - ・記念写真

- ◆ 国土交通省  
東環ストック効果 パネル展



パネル展ブースのイメージ

その他



## 注意事項等について

### 1. プライバシーポリシー同意書について

- ・ すでにパンフレット作成のため写真等をご提供いただいておりますが、大会当日は記録用の写真撮影のほか、新聞などのマスコミへの提供、岐阜市 SNS（twitter、facebook）などへの掲載等を予定しております。掲載について了承いただくとともに、プライバシーポリシー同意書を作成していただき、大会当日の受付時に提出をお願いします。様式については、後日送付させていただきます。

### 2. 受付について

- ・ 大会当日は、北西部運動公園Aグラウンド本部テントで受付を行います。1日目は、午前8時から午前8時30分の間に、2日目は、午前9時から午前9時30分の間に必ず受付を済ませて頂けますようお願いいたします。

### 3. チーム団旗について

- ・ 大会当日は記念写真の撮影を行います。また会場が盛り上がるよう、各チームの横幕や団旗をご持参いただきますようお願いいたします。

### 4. 緊急連絡手段について

- ・ 大会を中止する場合は、午前5時30分までに決定し、事務局から本日提出して頂いた各チームの緊急連絡先に連絡いたします。
- ・ 大会当日の駐車場等、会場等に関する連絡は、事務局をお願いします。  
事務局 田中：090-6604-2969
- ・ 大会当日の試合、競技等の運営に関する連絡は、小池競技委員長をお願いします。  
小池競技委員長：090-9618-2401

## 提出書類等について

### 提出いただく書類等

提出書類	提出方法	提出期限	備考
大会参加同意書	書面	12/17（大会当日）	様式は後日郵送
健康管理チェックシート	書面	12/17（大会当日）	様式は後日郵送
その他新型コロナウイルス感染防止対策に係る書類	書面	12/17（大会当日）	様式は後日郵送
プライバシーポリシー同意書	書面	12/17（大会当日）	様式は後日郵送
大会参加人数及び車の台数	メール	11/25（金）	

### 後日事務局より郵送する書類

- ・大会参加同意書（チーム→実行委員会）
- ・健康管理チェックシート（チーム→実行委員会）
- ・その他新型コロナウイルス感染防止対策に係る書類
- ・プライバシーポリシー同意書
- ・駐車場許可証 及び 駐車場計画

※参加チーム報告書に記載いただいた住所宛に、事務局から郵送させていただきます。

## MAG-CUP少年サッカー交流大会 栄光の記録

令和3年度現在

大会 (年度)	開催地	優勝	準優勝	3位	
第1回 (H9)	大垣市	豊田JFT (豊田市)	トヨタ少年サッカー スクール (豊田市)	可児SS (可児市)	城西サッカー少年団 (岐阜市)
第2回 (H10)	四日市市	孫六瀬尻サッカー スポーツ少年団 (関市)	瀬戸サッカー スクールクラブ (瀬戸市)	石津サッカー スポーツ少年団 (南濃町)	ホワイトキッカーズ (多治見市)
第3回 (H11)	豊田市	可児SS (可児市)	城西サッカー少年団 (岐阜市)	瀬戸サッカー スクールクラブ (瀬戸市)	大谷台FCスポーツ 少年団 (四日市市)
第4回 (H12)	岐阜市	トヨタ少年サッカー スクール (豊田市)	瀬戸サッカー スクールクラブ (瀬戸市)	豊田JFT (豊田市)	セイカJFC (岐阜市)
第5回 (H13)	可児市	トヨタ少年サッカー スクール (豊田市)	大垣安井サッカー 少年団 (大垣市)	城西サッカー 少年団 (岐阜市)	SC豊田東 (豊田市)
第6回 (H14)	大垣市	中 止			
第7回 (H15)	四日市市	津田フットボール クラブ (桑名市)	美濃サッカー スポーツ少年団 (美濃市)	トヨタ少年サッカー スクール (豊田市)	大垣静里サッカー 少年団 (大垣市)
第8回 (H16)	豊田市	内部リバースFC (四日市市)	桑名久米サッカー クラブ (桑名市)	四日市2001FC (四日市市)	大垣江並サッカー 少年団 (大垣市)
第9回 (H17)	岐阜市	中 止			
第10回 (H18)	可児市	瀬戸サッカー スクールクラブ (瀬戸市)	岐阜JFC (岐阜市)	朝日丘FC (豊田市)	真正サッカー スポーツ少年団 (本巣市)
第11回 (H19)	大垣市	SC豊田東 (豊田市)	瀬戸サッカー スクールクラブ (瀬戸市)	津田フットボール クラブ (桑名市)	逢妻少年サッカー クラブ (豊田市)
第12回 (H20)	いなべ市	SFC梅坪台 (豊田市)	内部リバースF.C (四日市市)	瀬戸サッカー スクールクラブ (瀬戸市)	SC豊田東 (豊田市)
第13回 (H21)	豊田市	瀬戸サッカー スクールクラブ (瀬戸市)	トヨタ少年サッカー スクール (豊田市)	FC城西 (岐阜市)	美濃サッカー スポーツ少年団 (美濃市)
第14回 (H22)	岐阜市	朝日丘FC (豊田市)	四日市JFC (四日市市)	関孫六旭ヶ丘SSS (関市)	FC四日市J (四日市市)
第15回 (H23)	可児市	四日市JC (四日市市)	内部リバースF.C (四日市市)	ブラバサッカー スポーツ少年団 (海津市)	ベレニアルSC (豊田市)
第16回 (H24)	大垣市	藤岡JFC (豊田市)	牛牧サッカー スポーツ少年団 (瑞穂市)	高富サッカー 少年団 (山県市)	セイカJFC (岐阜市)
第17回 (H25)	いなべ市	東員サッカー少年団 (東員町)	FCヴィオーラ (大垣市)	加納西スポーツ少年団 サッカー部 (岐阜市)	AFERRARSE 四日市U-12 (四日市市)
第18回 (H26)	豊田市	スポーツクラブ豊田東 (豊田市)	FC. clan瀬戸 (瀬戸市)	下山フットボール クラブ (豊田市)	泉南サッカースポーツ少 年団 (瑞穂市)
第19回 (H27)	岐阜市	トヨタ少年サッカー スクール (豊田市)	SC豊田東 (豊田市)	養老キッカーズ (養老町)	津田フットボール クラブ (桑名市)
第20回 (H28)	可児市	スポーツクラブ豊田東 (豊田市)	ベレニアルSC (豊田市)	大山田サッカー スポーツ少年団 (桑名市)	FCヴィオーラ (大垣市)
第21回 (H29)	大垣市	大山田サッカー スポーツ少年団 (桑名市)	東員サッカー少年団 (東員町)	川島サッカー少年団 (四日市市)	大垣フットボール クラブ (いなべ市)
第22回 (H30)	いなべ市	津田フットボール クラブ (桑名市)	朝日丘FC (豊田市)	内部リバースF.C (四日市市)	AFERRARSE 四日市U-12 (四日市市)
第23回 (R1)	豊田市	東員サッカー少年団 (東員町)	大山田サッカー スポーツ少年団 (桑名市)	SFC梅坪台 (豊田市)	豊南JFT (豊田市)
(R2~3)	岐阜市	延 期			